

## Technische Mindestanforderungen Messeinrichtungen und Zählerplätze

### Geltungsbereich:

Das Dokument gilt für folgende Gesellschaft(en) im SWL-Unternehmensverbund:

<input checked="" type="checkbox"/>	SWL Verteilungsnetzgesellschaft mbH (SWL VNG)
<input checked="" type="checkbox"/>	SWL Übertragungsnetzgesellschaft mbH (SWL ÜNG)
<input checked="" type="checkbox"/>	SWL Energienetz- und Entsorgungsgesellschaft mbH (SWL ENEG)

### Regelungsinhalte:

Gem. § 3 Messstellenbetriebsgesetz (MsbG) hat der Netzbetreiber die Aufgabe des grundzuständigen Messstellenbetriebes, soweit nicht eine anderweitige Vereinbarung nach § 5 oder § 6 MsbG geschlossen wird.

Der Messstellenbetreiber ist im Rahmen seiner gesetzlichen Verpflichtung nach dem MsbG für den Elektrizitätszähler verantwortlich.

Um im Netzgebiet der SWL GmbH für alle Marktpartner gleiche Voraussetzungen für die Umsetzung der Wechselprozesse im Messwesen (WIM) zu gewährleisten, ist es erforderlich einheitliche technische Mindestanforderungen gem. § 19 Energiewirtschaftsgesetz (EnWG) und § 8 MsbG für den Messstellenbetrieb festzulegen.

### INHALTSVERZEICHNIS

<b>Geltungsbereich:</b>	1
Das Dokument gilt für folgende Gesellschaft(en) im SWL-Unternehmensverbund:	1
2 Geltungsbereich	2
3 Gegenstand der Regelung	2
4 Zuständigkeiten/Verantwortlichkeiten	2
5 Begriffsdefinitionen im Sinne dieser Anforderung	2
6 Anforderungen an Messeinrichtungen	3
6.1 Spezielle Anforderungen an Messwandler	3
7 Zählerplatz für direkt messende Zähler	4
7.1 Zählerplätze für dirEkt messende Zähler in Bestandsanlagen	4
8 Zählerplatz für halbindirekte oder indirekte Messung (Wandlermessung)	7
8.1 Beispielhafter Aufbau von Mess- und Leistungsteil nach DIN 0603-2-2 für halbindirekte Messung in Niederspannung.	8
8.2 Zählerwechselfel und Zählerwechselfel-Schrank für halbindirekte (in Niederspannung) oder indirekte Messung (in Mittelspannung)	9
8.3 Zählerschränke in Hochspannung	10
8.4 Trennklemmenleiste für halbindirekte Messung in Niederspannung	10
8.5 Wandlersekundärverdrahtung vom Wandler bzw. Spannungsabgriff zur Trennklemmenleiste	12
8.5.1 Halbindirekt in Niederspannung	12
8.5.2 Indirekt in Mittelspannung	13

## 2 GELTUNGSBEREICH

Diese Anforderung findet im gesamten Netzgebiet der SWL GmbH Anwendung.

## 3 GEGENSTAND DER REGELUNG

Mit dieser Anforderung werden die grundlegenden technischen Standards an Messeinrichtungen und Zähler-plätze für elektrische Energie im Messstellenbetrieb nach dem MsbG festgelegt. Es sind die Technischen Anschlussbedingungen (TAB) der SWL GmbH sowie die allgemein anerkannten Regeln der Technik einzuhalten, insbesondere die

- VDE-AR 4100 TAR-Niederspannung
- VDE-AR 4110 TAR-Mittelspannung
- VDE-AR 4120 TAR-Hochspannung
- VDE-AR 4105 Erzeugungsanlagen am Niederspannungsnetz
- VDE-AR 4400 Metering Code

Für Bestandsanlagen gelten die einschlägigen Vorschriften, die zum Zeitpunkt der erstmaligen Inbetriebnahme Gültigkeit hatten.

## 4 ZUSTÄNDIGKEITEN/VERANTWORTLICHKEITEN

- SWL
  - Planung
  - Installateurbetreuung
  - Technischer Messstellenbetrieb
- Messstellenbetreiber nach §§ 5 und 6 MsbG
- sonst. technische Dienstleister
- Installationsunternehmen nach § 13 Abs. 2 Niederspannungsanschlussverordnung (NAV)

## 5 BEGRIFFSDEFINITIONEN IM SINNE DIESER ANFORDERUNG

### Zählerplatz:

Zusammensetzung aus Mess- und Leistungsteil

### Messteil:

Zusammenfassung von mehreren Funktionsflächen, bestehend aus:

- Zählerfeld
- Steuergerätefeld
- Wandlerzusatzraum
- anlagen- und netzseitigem Anschlussraum
- sowie den jeweiligen Betriebsmitteln und deren Verdrahtung

### Leistungsteil:

Zusammenfassung von mehreren Funktionsflächen, bestehend aus:

- Wandlerraum
- Raum für die anlagenseitige Trennvorrichtung
- Raum für die netzseitige Trennvorrichtung
- anlagen- und netzseitigem Anschlussraum
- sowie den jeweiligen Betriebsmitteln und deren Verdrahtung

### Grenzstrom:

max. Belastungsgrenze eines Elektrizitätszählers

### primärer Bemessungsstrom:

Nennstrom eines Stromwandlers

### Dauerstrom [VDE-AR-N 4100]:

- Maximalwert des Stromes, den ein Leiter, eine Einrichtung oder ein Gerät unter festgelegten Bedingungen dauernd führen kann, ohne dass die Beharrungstemperatur des Leiters, der Einrichtung oder des Gerätes einen festgelegten Grenzwert überschreitet.

## 6 ANFORDERUNGEN AN MESSEINRICHTUNGEN

- Messeinrichtungen und Zusatzgeräte, die im Netzgebiet der SWL GmbH installiert werden, müssen dem Messstellenbetriebsgesetz (MsbG), dem Mess- und Eichgesetz (MessEG), der Mess- und Eichverordnung (MessEV) sowie der VDE-AR-N 4400 (Metering Code) entsprechen.
- Der Messstellenbetreiber erbringt auf Anforderung durch den Netzbetreiber den Nachweis, dass der eingesetzte Zähler die Empfangsqualität von Funkrundsteuerempfängern im Nahbereich (0-250mm) nicht beeinflusst.
- Der Messstellenbetreiber erbringt auf Anforderung durch den Netzbetreiber den Nachweis über den störungsfreien Betrieb an Umrichteranlagen im Frequenzbereich von 2 - 150kHz (in Anlehnung an EN 61000-4-16).
- Unzulässige Rückwirkungen auf andere Kundenanlagen oder den Messstellenbetrieb Dritter, die von Zählern und Zählerfernauslese-Systemen ausgehen, sind zu vermeiden.
- Steuergeräte wie z.B. Tonfrequenz-Rundsteuerempfänger, Funk-Rundsteuerempfänger oder Schaltuhren müssen in ihrer technischen Ausführung den anerkannten Regeln der Technik entsprechen. Die Steuerzeiten werden vom Netzbetreiber vorgegeben.

### 6.1 SPEZIELLE ANFORDERUNGEN AN MESSWANDLER:

Messwandler müssen den allgemein anerkannten Regeln der Technik entsprechen (insbesondere: DIN 42600 (alle Teile jeweils nach primärer Bemessungsspannung) 2013, DIN EN 61869 Teil 1-4 und VDE-AR-N 4400) und mit der herstellerübergreifenden Identifikationsnummer für Messgeräte gemäß der Norm DIN 43863-5 gekennzeichnet sein und über eine Konformitätserklärung des Herstellers verfügen.

Eigenschaften Stromwandler	Primäre Bemessungsspannung in kV	Genauigkeitsklasse	Überstrom-Begrenzungsfaktor	Bemessungsleistung	Sekundärer Bemessungsstrom	Thermischer Bemessungsdauerstrom	geeicht oder mit - Konformitätserklärung
Zählkern Stromwandler Niederspannung	0,5	0,5s	FS5	5VA	5A	120%	ja
Zählkern Stromwandler Mittelspannung	12	0,5s	FS5	10VA	5A	120%	ja
Zählkern Stromwandler Mittelspannung	36	0,5s	FS5	10VA	5A	120%	ja
<b>Hinweis:</b> Als grundzuständiger Messstellenbetreiber werden in Letztverbrauchermitelspannungsanlagen grundsätzlich keine primär umschaltbaren Stromwandler eingesetzt.							

Eigenschaften Spannungswandler	Primäre Bemessungsspannung in kV	Genauigkeitsklasse	Überstrom-Begrenzungsfaktor	Bemessungs - Spannungsfaktor	Sekundärer Bemessungsstrom	Thermischer Bemessungsdauerstrom	geicht oder mit - Konformitätsklärung
Zählkern Spannungswandler Mittelspannung	12	0,5	1,9 x Un/8h	15VA	5A	100V / $\sqrt{3}$	ja
Zählkern Spannungswandler Mittelspannung	12	0,5	1,9 x Un/8h	15VA	5A	100V	ja
Zählkern Spannungswandler Mittelspannung	36	0,5	1,9 x Un/8h	15VA	5A	100V / $\sqrt{3}$	ja

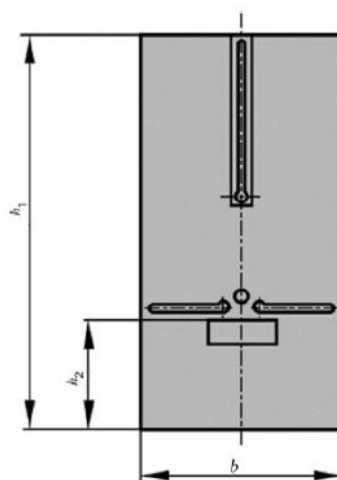
## 7 ZÄHLERPLATZ FÜR DIREKT MESSENDE ZÄHLER

Bei Errichtung von Neuanlagen oder wesentlichen Anlagenänderungen sind die Anforderungen der TAB der SWL GmbH einzuhalten. Für Bestandsanlagen gelten die Regelungen nach Pkt. 7.1.

### 7.1 ZÄHLERPLÄTZE FÜR DIREKT MESSENDE ZÄHLER IN BESTANDSANLAGEN

Zählerfelder müssen in ihren Mindestmaßen den Anforderungen der ehemaligen DIN 43853 und DIN 43870 sowie der aktuellen DIN 0603 Teil 1 Abschnitt 9 entsprechen, s. Bild 1 bis Bild 3.

Bild 1: Zählertafel/-feld nach DIN 43853



Zählertafeln nach DIN 43853							
Maße	N0	N1	N2	NA	NB	NC	NZ
$\hat{h}_1$	240 <sup>a</sup>	290 <sup>a</sup>	395 <sup>a</sup>	240 <sup>a</sup>	315 <sup>a</sup>	290 <sup>a</sup>	360
$\hat{b}$	140	180	235	140	200	230	198
$\hat{h}_2$	45 <sup>b</sup>	35 <sup>b</sup>	35 <sup>b</sup>	45 <sup>a</sup>	35 <sup>a</sup>	35 <sup>a</sup>	45 <sup>c</sup>

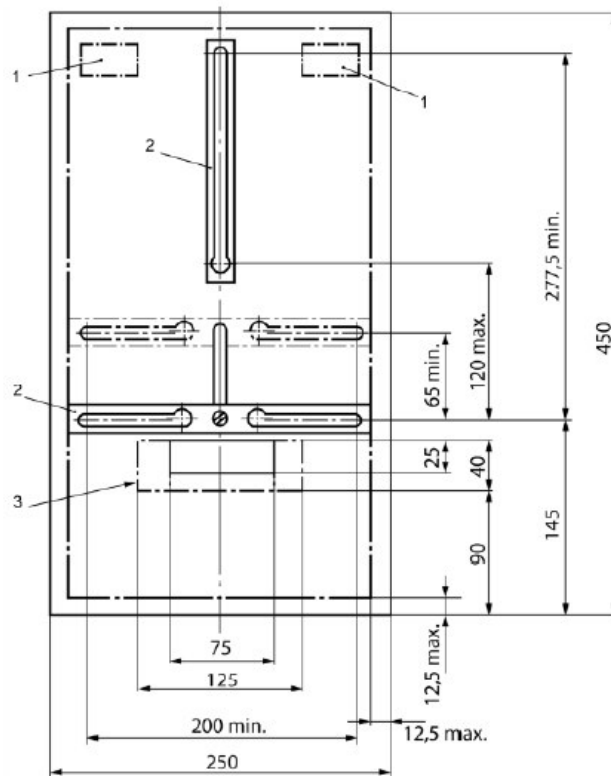
<sup>a</sup> Aus der Maßnorm nicht exakt bestimmbar.

<sup>b</sup> Mindestmaß.

<sup>c</sup> Erst ab 1969 in der Norm festgelegt.

<sup>d</sup> Das 1. Maß gilt für das untere, das 2. Maß für das obere Zählerfeld.

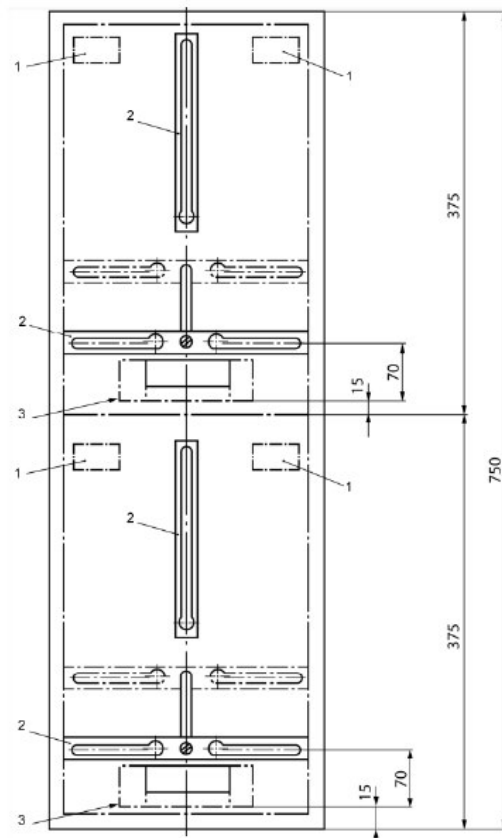
Bild 2: Zählerfeld für einen Zähler nach DIN 43870 u. DIN 0603 Teil 1 Abschnitt 9



#### Legende

1. Feld für Beschriftung zur eindeutigen Zuordnung der Messeinrichtung, Darstellung informativ.
2. Die Zählertragschienen sind für Befestigungsschrauben nach diesem Abschnitt vorzusehen und so anzuordnen, dass eine ebene Zählerauflagefläche erreicht wird. Bei frei zugänglichen Zählern darf der Tiefenabstand von der Zählerauflagefläche zu der Berührungsschutzabdeckung 5 mm nicht überschreiten. Zählertragschienen und Befestigungsschrauben nach diesem Abschnitt sind Bestandteil des Zählerfeldes.
3. Vormarkierung zum Ausbrechen für Zählerfeldverdrahtung.

Bild 3: Zählerfeld für zwei Zähler nach DIN 43870 u. DIN 0603 Teil 1 Abschnitt 9



Maße in Millimeter  
Legende, übrige Maße und Angaben wie Bild 2

Bei den vorhandenen Zähleranschlussleitungen ist auf die Auswirkung thermischer oder mechanischer Überlastung zu achten.

**Stoffummantelte Leitungen sind grundsätzlich unzulässig.**

Hinsichtlich der Leitungsquerschnitte muss eine sichere Klemmverbindung an der Zähleranschlussklemme gewährleistet sein.

## 8 ZÄHLERPLATZ FÜR HALBINDIREKTE ODER INDIREKTE MESSUNG (WANDLERMESSUNG)

Bei Errichtung von Neuanlagen oder wesentlichen Anlagenänderungen sind die Anforderungen der TAB der SWL GmbH einzuhalten.

Für die Messung ist die TAB der SWL GmbH entsprechend der Messspannungsebene anzuwenden.

### Geltungsbereich der TAB-Niederspannung der SWL GmbH

- Für Neuanlagen ist grundsätzlich ein Inbetriebsetzungs-Auftrag gem. § 14 Abs. 2 der Niederspannungsanschlussverordnung (NAV) beim Netzbetreiber einzureichen.
- Bis 250A primärer Bemessungsstrom sind Mess- und Leistungsteil nach DIN VDE 0603-2-2 unter Beachtung folgender Besonderheiten auszuführen:
- Es sind nur Zählerfelder für Dreipunktbefestigung zulässig.
- Es wird der getrennte Aufbau von Mess- und Leistungsteil unter Verwendung eines Zählerwechseltafel-Schranks Gr. 1 nach Pkt. 8.3 für den Messteil empfohlen.
- Über 250A primärer Bemessungsstrom sind Mess- und Leistungsteil nach DIN VDE 0603-2-2 unter Verwendung eines Zählerwechseltafel-Schranks Gr. 1 nach Pkt. 8.3 für den Messteil getrennt aufzubauen.
- Auch im Fall eines getrennten Aufbaus von Mess- und Leistungsteil ist ein APZ nach DIN VDE 0603-1 aufzubauen bzw. vorzuhalten. Hierbei ist zu beachten, dass die in der VDE-AR-N 4100 geforderte Datenleitung zur Verbindung des Zählerfelds und APZs, nun zwischen Zählerwechseltafel-Schrank (Messteil) und Leistungsteil aufzubauen ist.
- Über 1000A primärer Bemessungsstrom ist der Aufbau des Leistungsteils mit dem Netzbetreiber abzustimmen.

### Geltungsbereich der TAB-Mittelspannung der SWL GmbH

- Für Neuanlagen ist grundsätzlich ein Inbetriebsetzungs-Auftrag gem. Anlage E5 der TAB-Mittelspannung beim Netzbetreiber einzureichen.
- Für den Messteil ist die Verwendung einer Zählerwechseltafel Gr. 1 nach Pkt. 8.3 erforderlich.
- Der Aufbau des Leistungsteils ist mit dem Netzbetreiber abzustimmen.

### Allgemein

Grundsätzlich stellt der Messstellenbetreiber den Zähler, die Zusatzeinrichtungen und die Wandler inklusive einer Einrichtung zur Begrenzung der Kurzschlussleistung des Spannungsabgriffes zur Verfügung. Abweichungen von dieser Vorgehensweise müssen zwischen dem Messstellenbetreiber und dem Netzkunden geregelt werden.

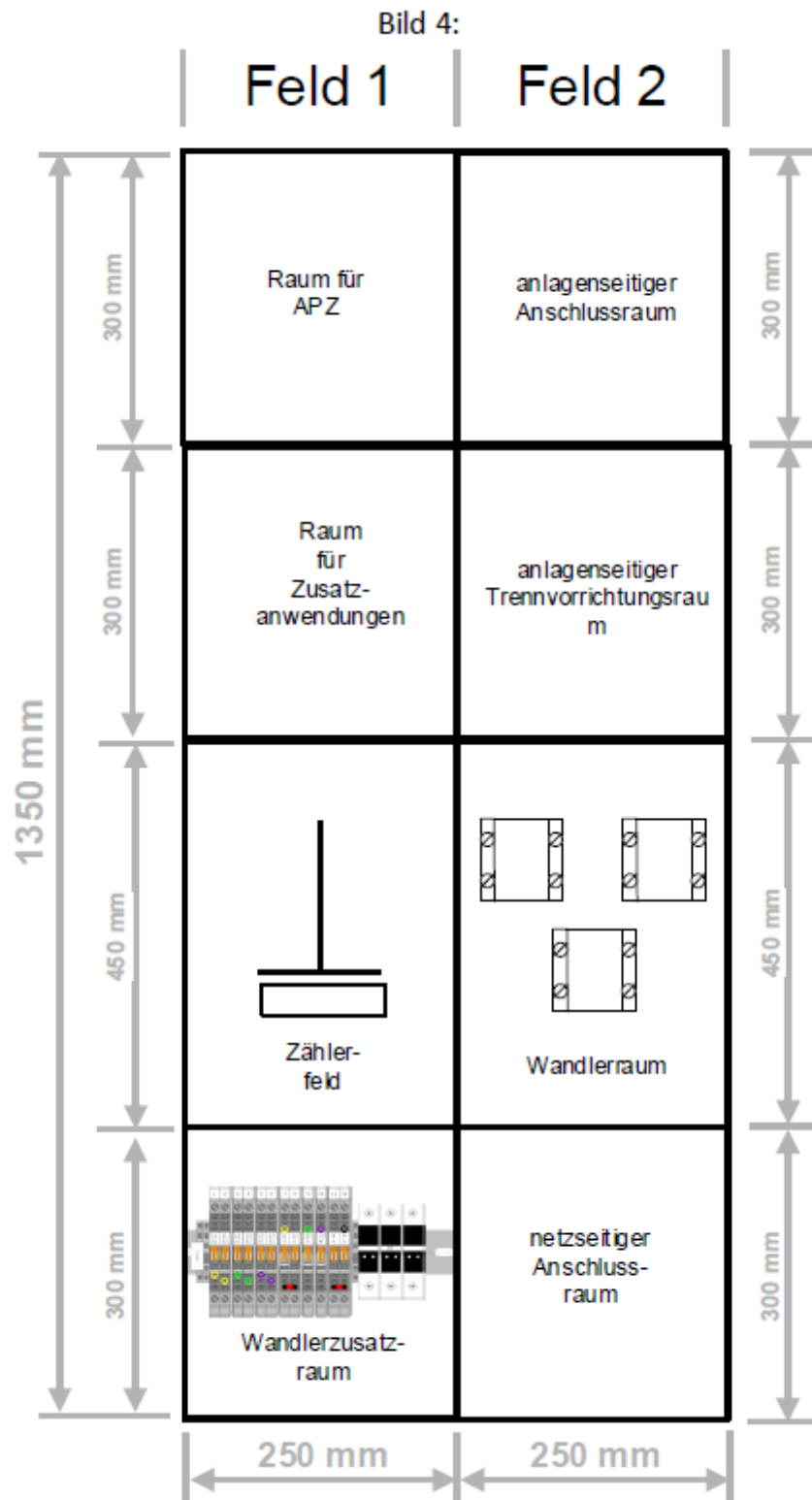
### Beschaffung und Montage der Gerätekomponenten:

Tabelle 3:

	Beschaffung	Montage
Gehäuse für Gerätekomponenten	Anlagenerrichter	Anlagenerrichter
Wandlersatz inkl. Einrichtung zur Begrenzung der Kurzschlussleistung	Messstellenbetreiber	Anlagenerrichter
Trennklemmenleiste (TKL) bei DIN- Zählerfeld	Anlagenerrichter	Anlagenerrichter
TKL bei Zählerwechseltafel (ZWT)	Anlagenerrichter	Anlagenerrichter
Verdrahtung Wandlersatz zur TKL	Anlagenerrichter	Anlagenerrichter
Verdrahtung TKL zum Zähler und Zusatzeinrichtungen bei ZWT	Messstellenbetreiber	Messstellenbetreiber
Verdrahtung TKL zum Zählerfeld und Raum f. Zusatzeinrichtungen bei DIN-Zählerplatz	Anlagenerrichter	Anlagenerrichter
Verdrahtung der Zusatzeinrichtungen bei DIN- Zählerplatz	Messstellenbetreiber	Messstellenbetreiber
Verdrahtung Raum f. Zusatzeinrichtung zu Telekommunikations-Komponenten	Messstellenbetreiber	Messstellenbetreiber

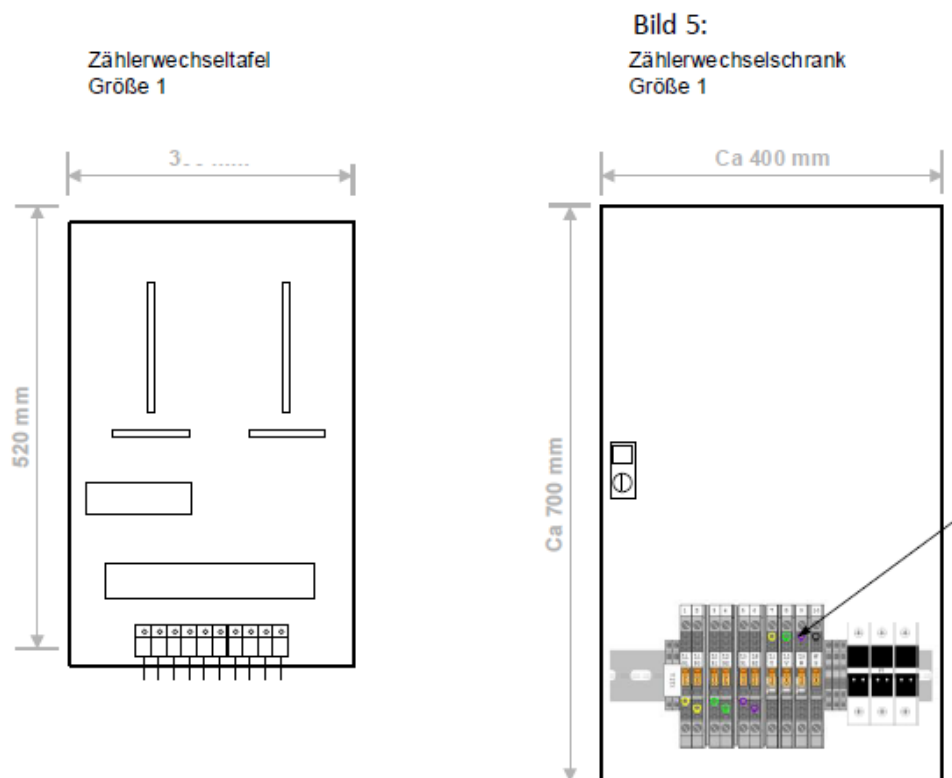
Die Prüfung und Inbetriebnahme der gesamten Zählleinrichtung erfolgt grundsätzlich durch den Messstellenbetreiber. Für die Ausführung der Gerätekomponenten gelten die technischen Richtlinien der SWL GmbH.

8.1 BEISPIELHAFTER AUFBAU VON MESS- UND LEISTUNGSTEIL NACH DIN 0603-2-2 FÜR HALBINDIREKTE MESSUNG IN NIEDERSPANNUNG.





## 8.2 ZÄHLERWECHSELTADEL UND ZÄHLERWECHSELTADEL-SCHRANK FÜR HALBINDIREKTE (IN NIEDERSPANNUNG) ODER INDIREKTE MESSUNG (IN MITTELSPANNUNG)



### Beschreibung Zählerwechselftafel-Schrank

#### Zählerwechselftafel-Schrank zur Aufnahme der zähltechnischen Einrichtungen

- Aufnahmemöglichkeit für Zählerwechselftafel Größe 1
- Die Zählerwechselftafel ist mechanisch über Profilleiste/n und elektrisch mittels Messwandler-Trennklemmen über Kontaktstifte mit dem Zählerwechselftafel-Schrank verbunden

#### Ausführung des Zählerwechselftafel-Schranks

- Schrank aus Kunststoff (flammenhemmend und selbstlöschend)
- Farbe Grau RAL 7035
- Schrank in schutzisolierter Ausführung
- Mit der Schrankaufhängung muss die Schutzisolierung weiterhin gewährleistet sein
- Schutzart des Schranks IP54 (Schutz gegen Berührung, Staub und Spritzwasser)
- Schranktür mit plombierbaren Verschluss
- Eingebaute Zähler / Schaltuhren müssen bei geschlossener Tür sichtbar ablesbar sein

Im Zählerwechselftafel-Schrank eingebaute Profilleiste/n zum Einsetzen der Zählerwechselftafel Größe 1 mittels der am oberen Rand der Zählerwechselftafel angebrachten Schiene.

**Die im Zählerwechselschrank eingebaute Prüfklemmenleiste ist mit 10 Messwandler-Trennklemmen für Schraubanschluss zur sicheren elektromechanischen Verbindung mit den Kontaktstiften der Klemmen auf der Zählerwechseltafel und mit folgenden Merkmalen auszuführen:**

- Die Zählerwechseltafel muss spannungsfrei zu schalten sein
- Die Strompfade müssen kurzschließbar sein
- Möglichkeit zur Einschleifung von Messgeräten in den Strom- und Spannungspfaden
- Anschluss zur Aufnahme der Messleitungen aus der Anlage: 2,5 qmm bis max. 10 qmm
- Die für die Zählung einzusetzenden Zähler- bzw. Zählerwechseltafel-Schränke sind in der Form auszuführen, dass die Zählerwechseltafel Größe 1 passgenau einsetzbar ist und die erforderlichen Messwandler-Trennklemmen sowie die Absicherungen für die Spannungspfade der Messwandler eingebaut sind

**Als Berührungs- und Zugriffsschutz für den gesamten Anschluss- und Klemmenbereich ist als Zubehör bzw. Zusatzeinrichtung für den Zählerwechseltafel-Schrank vorzusehen:**

- Abdeckung / Abdeckhaube in plombierbarer Ausführung
- Der Zugang zum Zähler bzw. Zusatzgerät und zur Verdrahtung am Zähler / Zusatzgerät muss auch bei aufgesetzter Abdeckung / Abdeckhaube möglich sein

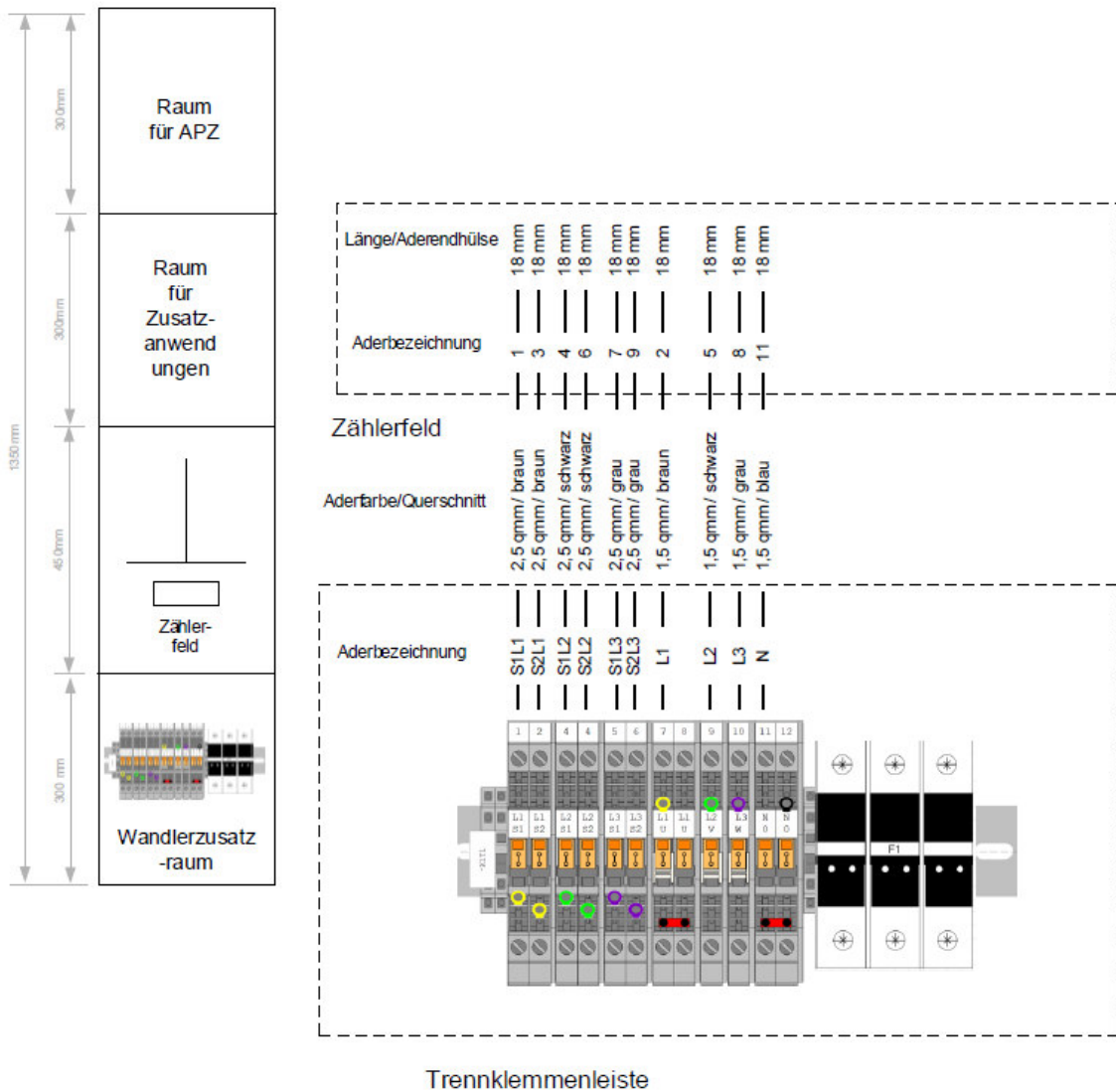
### **8.3 ZÄHLERSCHRÄNKE IN HOCHSPANNUNG**

Zählerschränke in diesem Segment werden individuell geplant und sind mit dem NB im Einzelnen abzustimmen.

### **8.4 TRENNKLEMMENLEISTE FÜR HALBINDIREKTE MESSUNG IN NIEDERSPANNUNG**

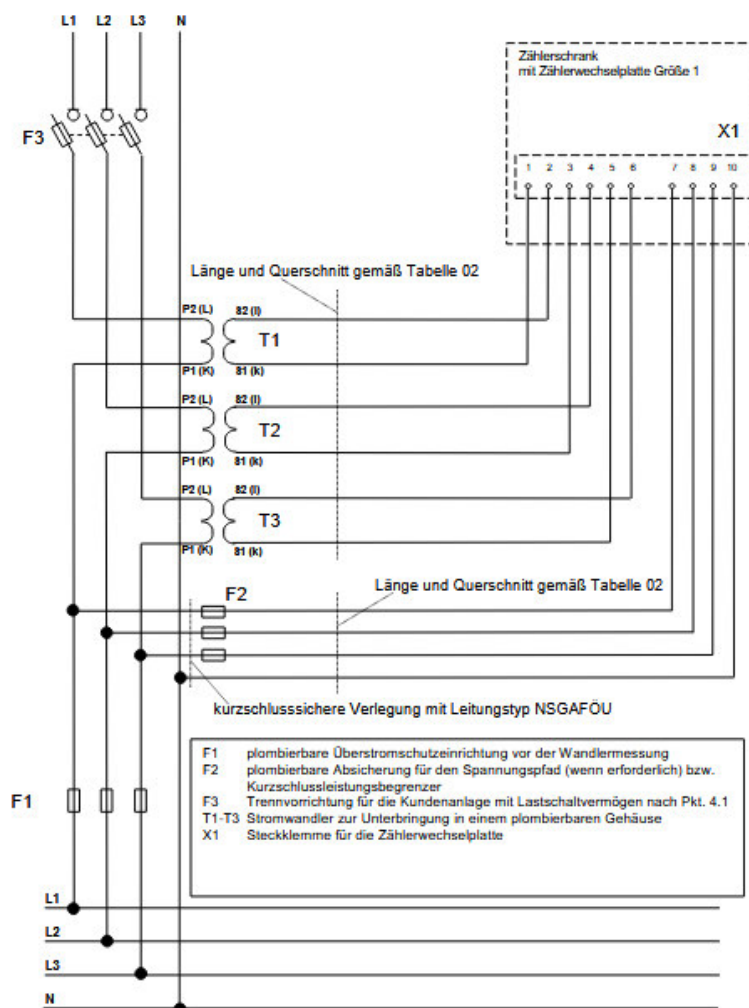
Aufbau und Verdrahtung zwischen Trennklemmenleiste und Zählerplatz bzw. Platz für Zusatzanwendungen

Bild 6:



## 8.5 WANDLERSEKUNDÄRVERDRÄHTUNG VOM WANDLER BZW. SPANNUNGSABGRIFF ZUR TRENNKLEMMENLEISTE

### 8.5.1 HALBINDIREKT IN NIEDERSPANNUNG



#### Verdrahtung vom Wandler bis zur Trennklemmenleiste:

Die Verdrahtung vom Wandler bis zur Trennklemmenleiste ist grundsätzlich ungeschnitten, in kurzschluss- und erdschlussicherer Bauart auszuführen und muss eindeutig gekennzeichnet sein.

Ausführung: Einadrige Leitung H07V-K / H07V-U

Ausführung: Mehradrige Kabel/Leitung NYM / NYY / NYCY / HO7 / HO5

Die Leitungen des Spannungsabgriffes sind in einem separaten Kabel zu verlegen.

einfache Länge der Kabel / Leitungen [m]	Leitungsquerschnitt (Cu) [mm <sup>2</sup> ]	
	für Stromwandlersekundärleitungen	für Leitungen des Spannungsabgriffes
bis 5	2,5	2,5
5 bis 15	4	2,5

